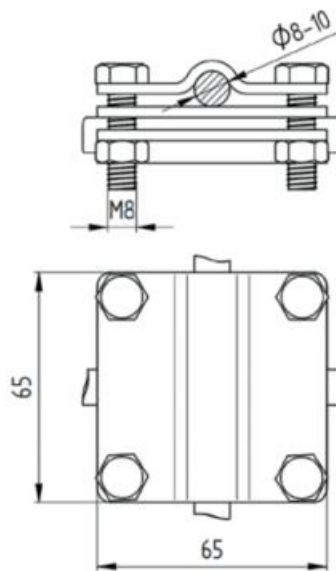
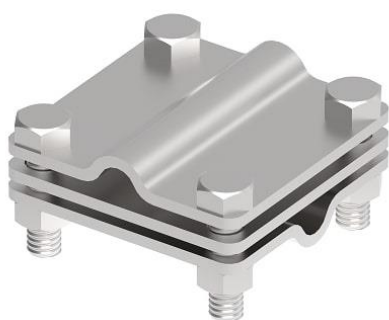


## ТЕХНИЧЕСКИЙ ПАСПОРТ

### Соединитель прута крестовидный L-65 прут-прут с разделительной пластиной

Артикул №  
101415



#### Техническое описание

Соединитель прута крестовидный 4 болта М8 GROMTOR служит для подключения прутка 8-10 мм к системе молниезащиты заземления и уравнивания потенциалов. Подключение проводника с помощью болта и гайки с шестигранной головкой М8 х 30 мм, момент затяжки болта равен 12 Н/м.

#### Технические характеристики

Материал	Нержавеющая сталь, V4A
Вес (1 ед.)	0,26 кг
Вес упаковки (1 ед.)	0,41 кг
Соответствует стандартам	ГОСТ Р 62561-1, ГОСТ Р 59789-2021