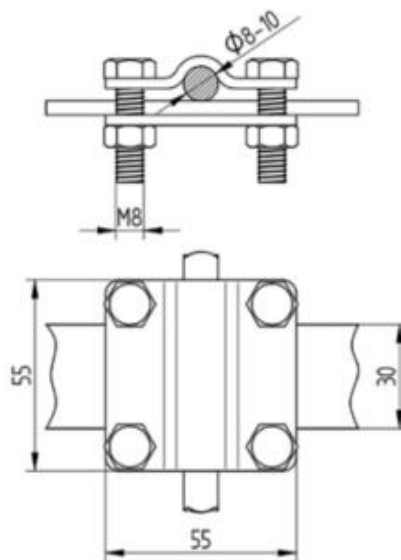
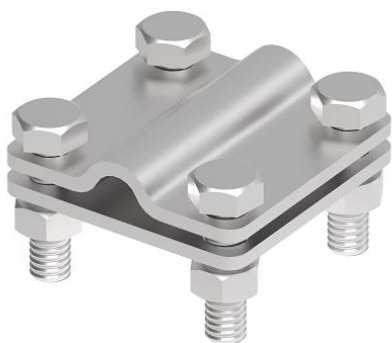


ТЕХНИЧЕСКИЙ ПАСПОРТ

Соединитель прута крестовидный L-55 прут-полоса

Артикул №
101515



Техническое описание

Соединитель прута крестовидный 4 болта M8 GROMTOR служит для подключения прутка 8-10 мм и полосы до 30 мм к системе молниезащиты заземления и уравнивания потенциалов. Подключение проводника с помощью болта и гайки с шестигранной головкой M8 x 25 мм, момент затяжки болта равен 12 Н/м.

Технические характеристики

Материал	Нержавеющая сталь, V4A
Вес (1 ед.)	0,16 кг
Вес упаковки (1 ед.)	0,31 кг
Соответствует стандартам	ГОСТ Р 62561-1, ГОСТ Р 59789-2021