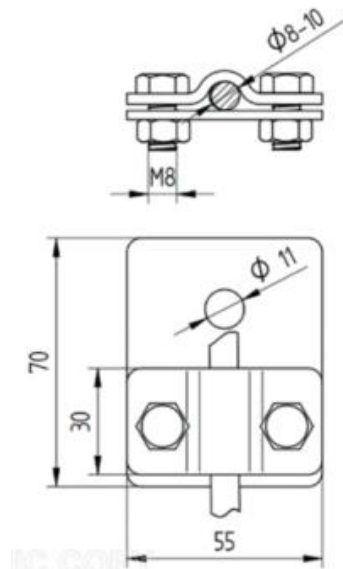


ТЕХНИЧЕСКИЙ ПАСПОРТ

Соединитель контрольный токоотвода

Артикул №
107112



Техническое описание

Соединитель контрольный токоотвода с отверстием с 2 болтами М8 GROMTOR служит для подключения прутка 8-10 мм к стальным конструкциям, к системе молниезащиты заземления и уравнивания потенциалов. Подключение проводника с помощью болта и шайбы с шестигранной головкой М8х16 мм, момент затяжки болта равен 12 Н/м.

Технические характеристики

Материал	Горячецинкованная сталь, StZn
Вес (1 ед.)	0,14 кг
Вес упаковки (25 ед.)	3,65 кг
Соответствует стандартам	ГОСТ Р 62561-1, ГОСТ Р 59789-2021