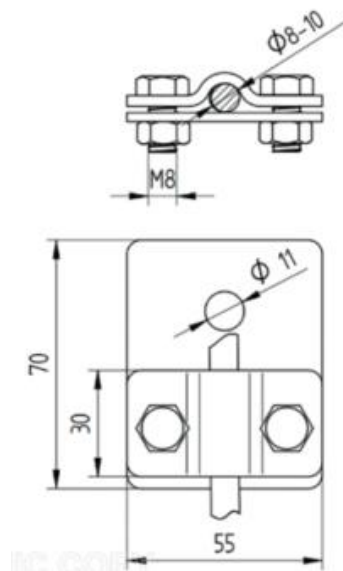
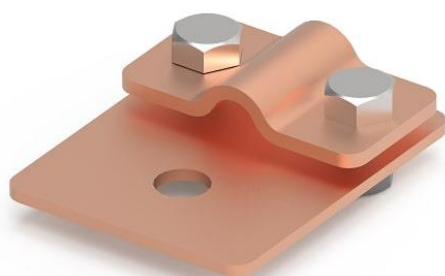


## ТЕХНИЧЕСКИЙ ПАСПОРТ

### Соединитель контрольный токоотвода

**Артикул №**  
**107114**



#### Техническое описание

Соединитель контрольный токоотвода с отверстием с 2 болтами М8 GROMTOR служит для подключения прутка 8-10 мм к стальным конструкциям, к системе молниезащиты заземления и уравнивания потенциалов. Подключение проводника с помощью болта и шайбы с шестигранной головкой М8х16 мм, момент затяжки болта равен 12 Н/м.

#### Технические характеристики

<b>Материал</b>	Медь, Cu
<b>Вес (1 ед.)</b>	0,18 кг
<b>Вес упаковки (1 ед.)</b>	0,33 кг
<b>Соответствует стандартам</b>	ГОСТ Р 62561-1, ГОСТ Р 59789-2021