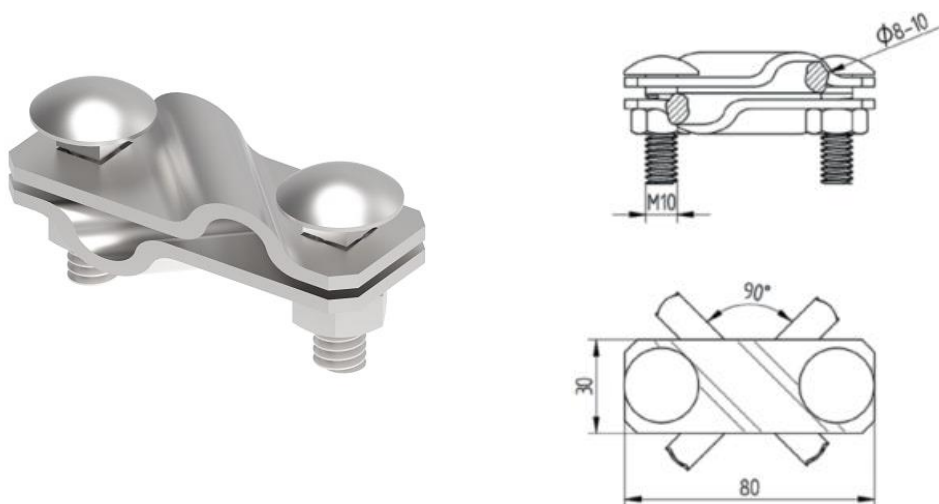


ТЕХНИЧЕСКИЙ ПАСПОРТ

Соединитель диагональный

Артикул №
109113



Техническое описание

Соединитель диагональный с 2 болтами M10 GROMTOR служит для перпендикулярного соединения прутка 8-10 мм к системе молниезащиты заземления и уравнивания потенциалов. Подключение проводника с помощью болта и шайбы с шестигранной головкой M10x30 мм, момент затяжки болта равен 20 Н/м.

Технические характеристики

Материал	Нержавеющая сталь, V2A
Вес (1 ед.)	0,16 кг
Вес упаковки (1 ед.)	0,31 кг
Соответствует стандартам	ГОСТ Р 62561-1, ГОСТ Р 59789-2021