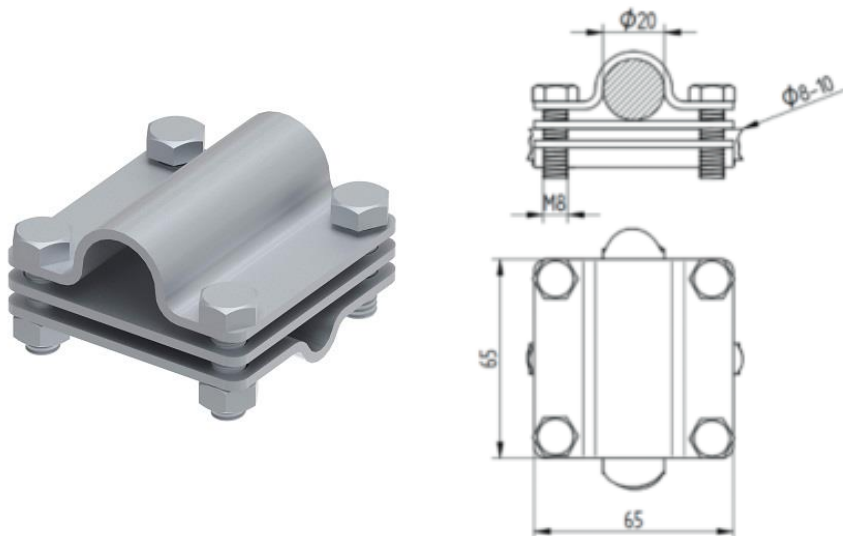


ТЕХНИЧЕСКИЙ ПАСПОРТ

Соединитель крестообразный стержень-прут/полоса

Артикул №

111312



Техническое описание

Соединитель крестообразный с 4 болтами М8 GROMTOR служит для параллельного соединения прутка 8-10 мм и стержня 20 мм к системе молниезащиты заземления и уравнивания потенциалов. Подключение проводника с помощью болта и шайбы с шестигранной головкой М8х25 мм, момент затяжки болта равен 12 Н/м.

Технические характеристики

Материал	Горячецинкованная сталь, StZn
Вес (1 ед.)	0,34 кг
Вес упаковки (20 ед.)	6,95 кг
Соответствует стандартам	ГОСТ Р 62561-1, ГОСТ Р 59789-2021