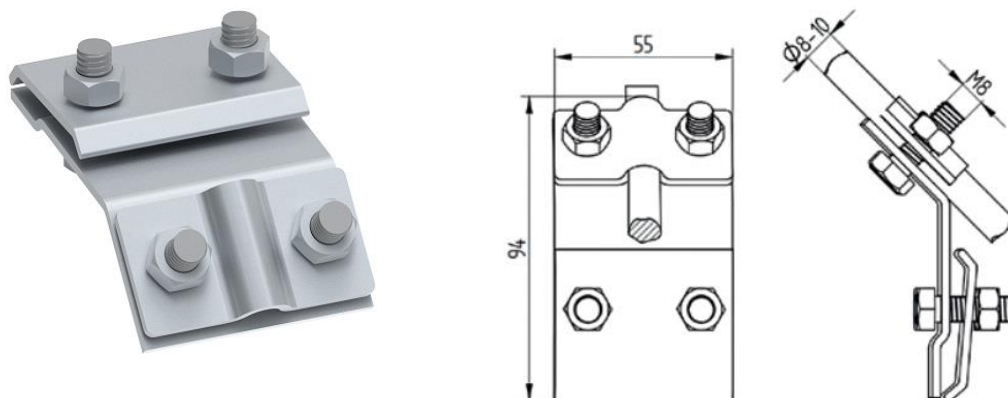


## ТЕХНИЧЕСКИЙ ПАСПОРТ

### Соединитель токоотвода болтовой на водосточный желоб

Артикул №  
113113



#### Техническое описание

Соединитель на водосточный желоб с 4 болтами M8 GROMTOR служит для соединения прутка 8-10 мм с водосточным желобом к системе молниезащиты, заземления и уравнивания потенциалов. Подключение проводника с помощью болта и шайбы с шестигранной головкой M8x16 мм, момент затяжки болта равен 12 Н/м.

#### Технические характеристики

Материал	Нержавеющая сталь, V2A
Вес (1 ед.)	0,25 кг
Вес упаковки (1 ед.)	0,38 кг
Соответствует стандартам	ГОСТ Р 62561-1, ГОСТ Р 59789-2021