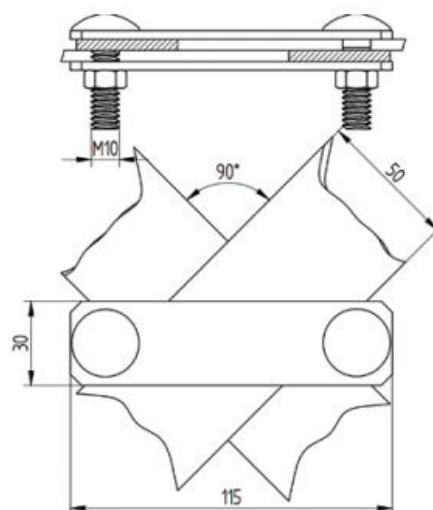
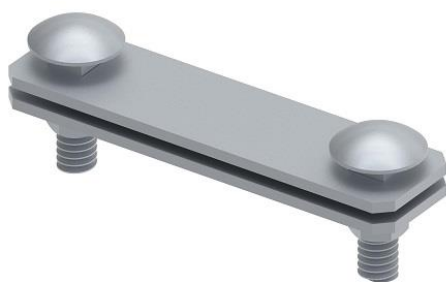


ТЕХНИЧЕСКИЙ ПАСПОРТ

Соединитель диагональный для плоского проводника

Артикул №
117112



Техническое описание

Соединитель плоского проводника с 2 болтам M10 GROMTOR служит для соединения параллельного и перпендикулярного соединения плоского проводника до 50 мм к системе молниезащиты, заземления и уравнивания потенциалов. Подключение проводника с помощью болта и шайбы с шестигранной головкой M8x25 мм, момент затяжки болта равен 20 Н/м.

Технические характеристики

Материал	Горячецинкованная сталь, StZn
Вес (1 ед.)	0,22 кг
Вес упаковки (50 ед.)	11,13 кг
Соответствует стандартам	ГОСТ Р 62561-1, ГОСТ Р 59789-2021