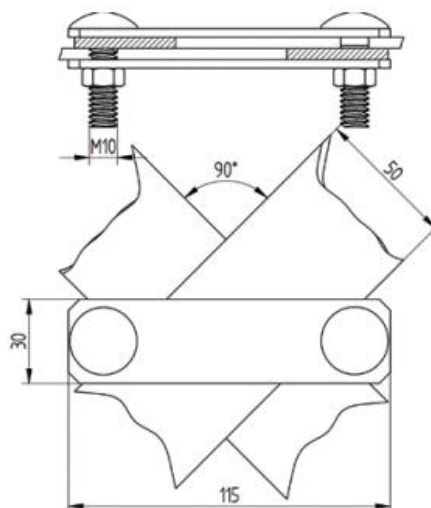
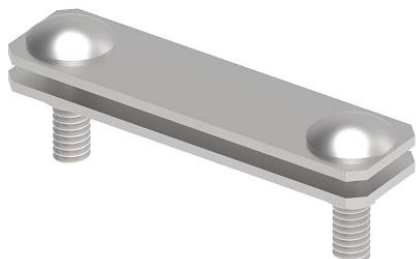


## ТЕХНИЧЕСКИЙ ПАСПОРТ

### Соединитель диагональный для плоского проводника

Артикул №  
117115



#### Техническое описание

Соединитель плоского проводника с 2 болтам M10 GROMTOR служит для соединения параллельного и перпендикулярного соединения плоского проводника до 50 мм к системе молниезащиты, заземления и уравнивания потенциалов. Подключение проводника с помощью болта и шайбы с шестигранной головкой M10x30 мм, момент затяжки болта равен 20 Н/м.

#### Технические характеристики

Материал	Нержавеющая сталь, V4A
Вес (1 ед.)	0,2 кг
Вес упаковки (1 ед.)	0,33 кг
Соответствует стандартам	ГОСТ Р 62561-1, ГОСТ Р 59789-2021