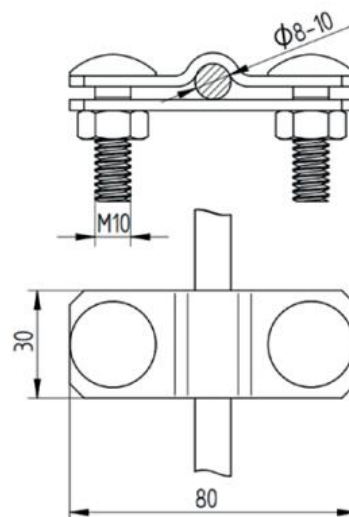


## ТЕХНИЧЕСКИЙ ПАСПОРТ

### Соединитель продольный

Артикул №  
**118112**



#### Техническое описание

Соединитель продольный с 2 болтам M10 GROMTOR служит для продольного соединения плоского проводника до 40 мм и прутка 8-10мм к системе молниезащиты, заземления и уравнивания потенциалов. Подключение проводника с помощью болта и шайбы с шестигранной головкой M10x30 мм, момент затяжки болта равен 20 Н/м.

#### Технические характеристики

Материал	Горячецинкованная сталь, StZn
Вес (1 ед.)	0,26 кг
Вес упаковки (50 ед.)	13,13 кг
Соответствует стандартам	ГОСТ Р 62561-1, ГОСТ Р 59789-2021